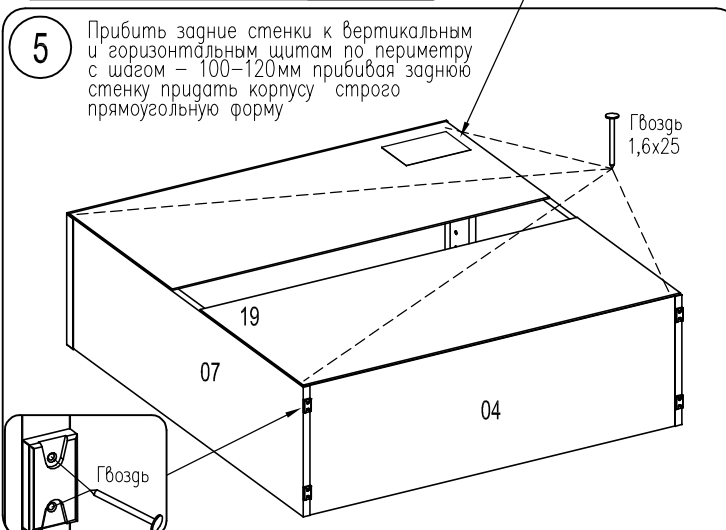
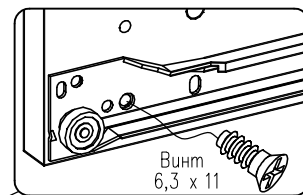
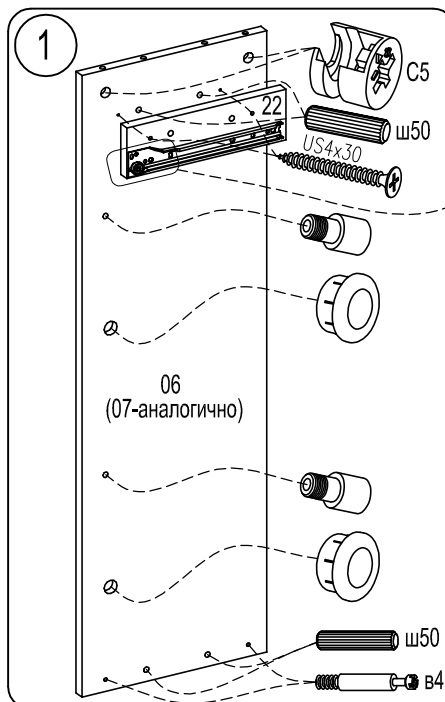
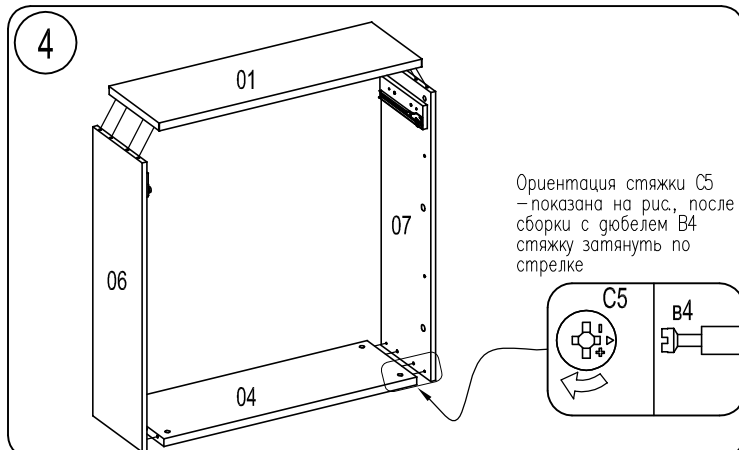
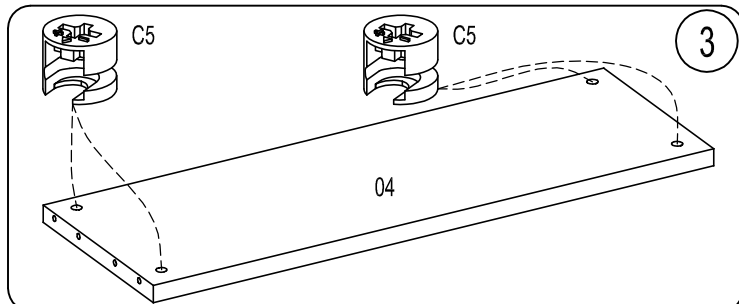
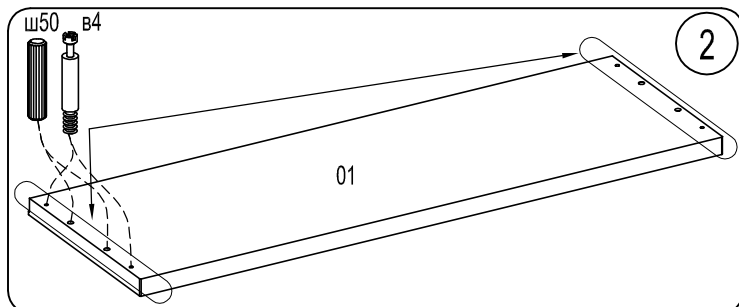
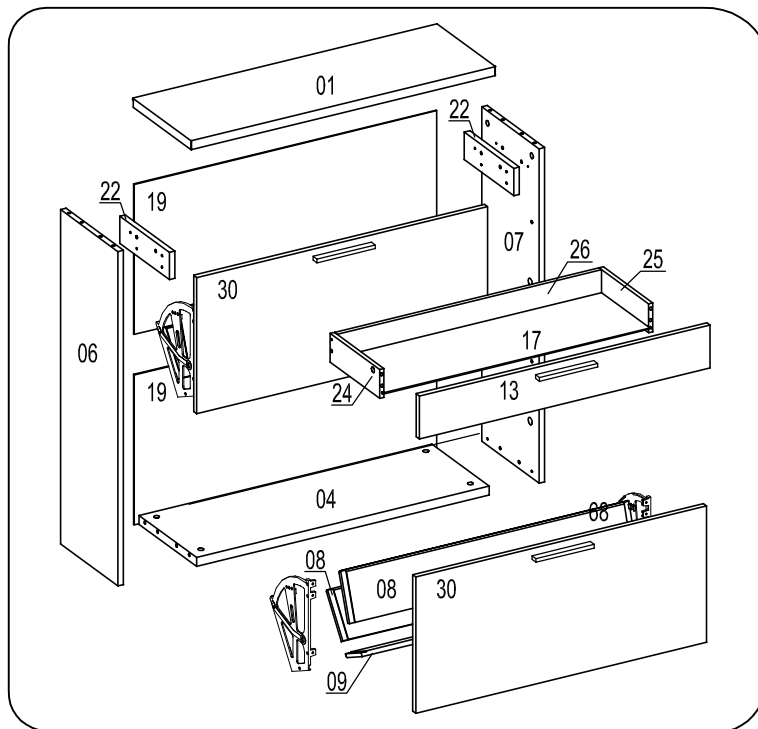


Тумба MR8

Фирма оставляет за собой право вносить изменения, не влияющие на качество изделия

Сборку производите на твердой и ровной поверхности!

Гвоздь 1,6x25 40 шт.	Шкант Ø8x30 ш50 12 шт.	Дюбель для стяжки эксцентр. В4 10 шт.	Стяжка эксцентр. 15D С5 8 шт.	Заглушка для стяжки эксцентр. 8 шт.	Стяжка эксцентрик 15/12D 10 мм С6 2 шт.		
Евровинт 5x38 2 шт.	Наконечник Н-5 4 шт.	Саморез UB3x10 4 шт.	Винт 6,3 x 11 4 шт.	Амортизатор под стекло 2 шт.	Винт 4x20 6 шт.	Винт UW4x16 1 шт.	Саморез US3x16 24 шт.
Саморез US4x30 5 шт.	Шкант Ø8x25 ш56 4 шт.	Дюбель Ø8x30 1 шт.	Уголок формованный 1 шт.	Комплект для тумбы обувной 2 комплекта			
Ручка-скоба 3 шт.	Комплект направляющих L 250 1 компл.			Заглушка самоклеющаяся Ø20 2 шт.			



Внимание! Наклейте маркировочный ярлык на стенку заднюю с обратной стороны и впишите код изделия согласно паспорта